

Quench 1010

Ensacheuse à glace de qualité commerciale

- Produit jusqu'à 300 kg de glaçons en forme de croissant (662 lb) par 24 heures
- Stocke jusqu'à 295 kg de glace (650 lb)
- Construction entièrement en acier inoxydable pour résister à la saleté et aux traces de doigts
- Remplissage actionné par pédale, sans les mains
- Chute de guidage et béquille d'appuis en option



water up

Quench 1010

La Quench 1010 améliore tout lieu de travail où on a besoin de grandes quantités de glace, comme les centres de distribution, les dépanneurs et les épiceriers. La Quench 1010 produit jusqu'à 300 kg de glaçons en forme de croissant par 24 heures et en stocke jusqu'à 295 kg. Son agitateur en acier inoxydable assure un remplissage rapide : 13,6 kg (30 livres) en 30 secondes! La filtration ultramoderne et l'intérieur en acier inoxydable de la Quench empêchent la prolifération de bactéries alors que la finition extérieure en acier inoxydable résiste aux traces de doigts et à la saleté, facilitant ainsi son nettoyage.

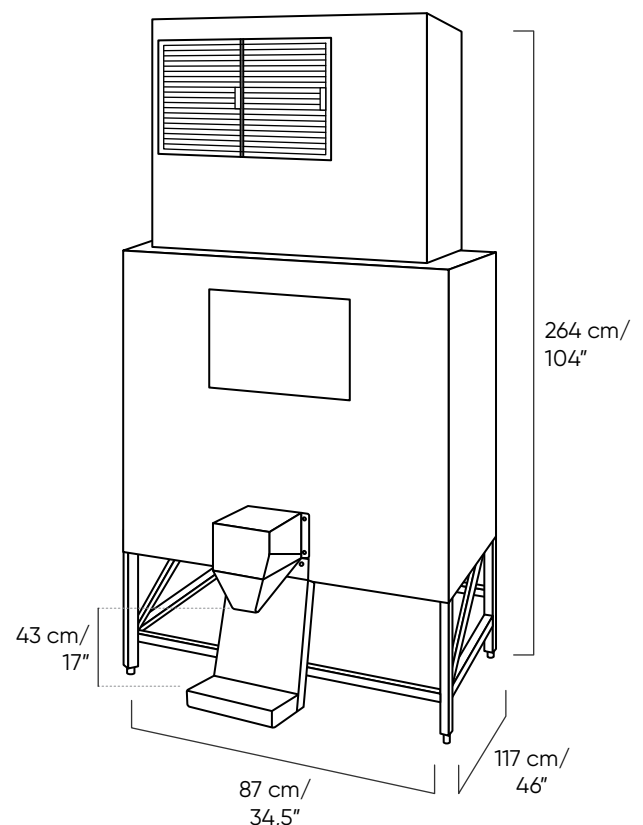


Caractéristiques de la Quench 1010 :

- Produit jusqu'à 300 kg (662 lb) de glaçons en forme de croissant
- Stocke jusqu'à 295 kg (650 lb) de glace
- Remplissage par pédale, sans les mains
- Filtration ultramoderne au charbon ou par osmose inversée
- Accès par le devant ou l'arrière pour une réparation ou un nettoyage sans complication
- Grande auteur sous buse de 43 cm (17"), parfait pour la plupart des contenants Igloo®
- Disponible avec la chute de guidage ou la béquille d'appuis

Specifications

Dimensions	264 cm H x 87 cm L x 117 cm P 104" H x 34,5" L x 46" P
Hauteur sous buse	43 cm (17")
Poids	277 kg (609 lb)
Production de glace	300 kg (662 lb)
Capacité de stockage	295 kg (650 lb)
Pression d'eau recommandée	40 – 80 PSI
Alimentation électrique	1 circuit dédié 115V/15-Amp et 1 circuit dédié 115V/20-Amp NEMA 5-20
Consommation	4,90 kW/45 kg (100 lb) de glace produite
Drain	Doit être installée à moins de 3 mètres d'un drain d'évacuation
Consommation d'eau	133 litres/100 kg (16 gal/100 lb) de production de glace
Dégagements nécessaires	30,5 en arrière
Modèle	1010



Les produits Quench sont certifiés par un laboratoire autorisé indépendant selon les normes industrielles appropriées en vigueur. Veuillez nous contacter pour en savoir plus sur les certifications que votre produit pourrait avoir.