



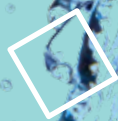
Quench 960/965

**Fontaine réfrigérante sans bouteilles
avec distributeur de glace**

- Eau purifiée à température ambiante ou chaude, production de glace
- Produit jusqu'à 125 livres/56.7 kg de glaçons compressés à croquer en 24 heures*
- Conserve jusqu'à 7 livres/3.2 kg de glaçons à croquer
- Technologie de filtration ultra-moderne
- UV à DEL pour maintenir la glace plus fraîche et plus propre
- Distribution activée par pédale ou zone tactile
- Disponible en modèle autoportant ou compact pour comptoir



water up



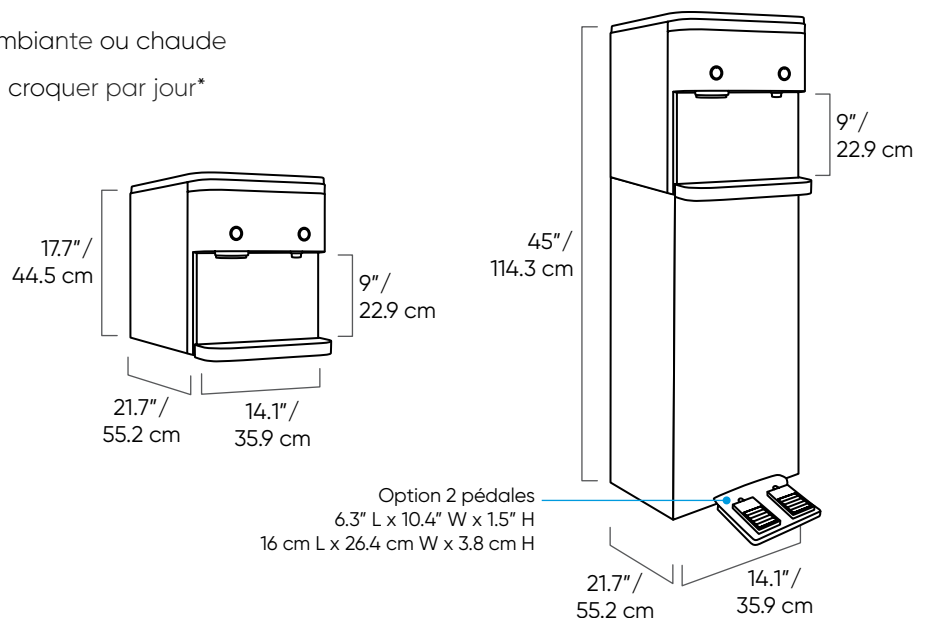
Quench 960/965

Modernisez votre distribution d'eau et de glace au travail grâce à la fontaine Quench 960! La fontaine d'eau et de glace Quench 960 produit jusqu'à 125 livres/56.7 kg de glaçons haute qualité à croquer tout en offrant de l'eau fraîchement filtrée à température ambiante ou chaude sans limite. Grâce à son ergonomie plus haute qui évite de se pencher, la fontaine Quench 960 ajoutera une touche moderne au bureau (salle de pause, cuisine ou couloir). La fontaine Quench 965 est la même distributrice efficace d'eau et de glace mais sous forme compacte pour comptoir. Hydratez-vous grâce à la fontaine Quench 960!



Fontaine réfrigérante sans bouteilles avec distributeur de glace

- Filtration Quench ultra-moderne
- Robinet à buse simple pour l'eau à température ambiante ou chaude
- Produit 125 livres/56.7 kg de glaçons compressés à croquer par jour*
- Conserve jusqu'à 7 livres/3.2 kg de glaçons
- Sécurité pour le tirage d'eau chaude
- Revêtement de surface antimicrobien
- Technologie à détection de fuite
- Actionnée par pédale ou pavé tactile
- Conforme aux normes des États-Unis concernant l'utilisation par des personnes handicapées
- Conception ergonomique plus haute, pas besoin de se pencher (modèle autoportant)
- La fontaine Quench 965 de comptoir se loge sous la plupart des armoires



Données techniques

Quench 960 (autoportante)

Dimensions	45" H x 14.1" L x 21.7" P 114.3 cm H x 35.9 cm L x 55.2 cm P
Hauteur sous robinet	9"/22.9 cm
Poids	103.9 livres/42.13 kg
Production de glace	125 livres/56.7 kg en 24 heures
Conservation de glace	7 livres/3.2 kg
Capacité réservoir eau chaude	0.33 gal/1.25 livres
Pression d'eau recommandée	30 - 70 PSI
Voltage/Fréquence	120V/60Hz
Consommation	1.6 kWh/24 heures
Drain/Évacuation	Technologie sans drain disponible pour environnement faible en matières solides dissoutes (< 150 ppm)
Modèle	960

Quench 965 (sur comptoir)

Dimensions	17.7" H x 14.1" L x 21.7" P 44.5 cm H x 35.9 cm L x 55.2 cm P
Hauteur sous robinet	9"/22.9 cm
Poids	71.9 livres/32.61 kg
Production de glace	125 livres/56.7 kg en 24 heures
Conservation de glace	7 livres/3.2 kg
Capacité réservoir eau chaude	0.33 gal/1.25 livres
Pression d'eau recommandée	30 - 70 PSI
Voltage/Fréquence	120V/60Hz
Consommation	1.6 kWh/24 heures
Drain/Évacuation	Technologie sans drain disponible pour environnement faible en matières solides dissoutes (< 150 ppm)
Modèle	965

Les produits Quench sont certifiés par un laboratoire autorisé indépendant selon les normes industrielles en vigueur. La machine Quench 960/965 est certifiée sans plomb et répond aux exigences CA AB1953 sans plomb. Veuillez nous contacter pour en savoir plus sur la certification que votre produit pourrait avoir.

* La production de glace peut varier en fonction de la température de l'eau potable et de la température ambiante.