



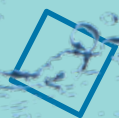
Quench 994

Machine à glace en vrac haute capacité

- Technologie de filtration ultra moderne
- Produit jusqu'à 261 kg de glace en demi dé par jour (575 livres)
- Stockage de glace 174 kg (383 livres)
- Production de glace programmable
- Diagnostics intelligents pour un fonctionnement sans tracas
- Modèle à faible encombrement



water up



Quench 994

Améliorez votre production de glace en vrac avec la Quench 994! Cette machine à glace en vrac, peu encombrante, fournit jusqu'à 261 kg de glace en demi dé chaque jour et peut en stocker jusqu'à 174 kg. La Quench 994 propose une technologie de diagnostic ultra moderne afin de bénéficier d'un fonctionnement fiable et du contrôle de la production de glace. Cette machine à glace en vrac est idéale pour les espaces étriqués ou en mode encastré.

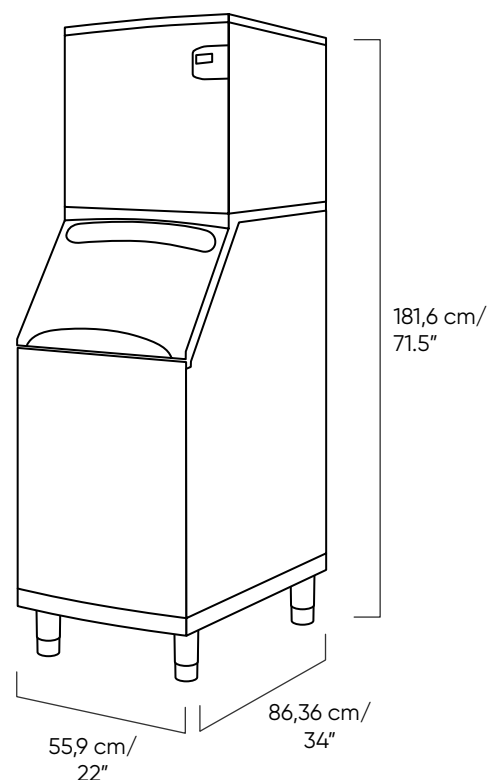


Machine à glace avec bac haute capacité

- Produit jusqu'à 261 kg de glace en demi dé
- Bac de stockage jusqu'à 174 kg
- Production de glace programmable et état du niveau de remplissage du bac avec affichage DEL
- Filtration ultra moderne au charbon ou par osmose inversée
- Inhibiteur de bactéries Luminice™
- Diagnostics intelligents pour un fonctionnement sans tracas
- Finition acier inoxydable qui résiste aux traces de doigts et à la saleté

Specifications

Dimensions	181,6 cm H x 55,9 cm L x 86,36 cm P 71.5" H x 22" L x 34" P
Poids	115 kg (253 lb)
Production de glace	261 kg (575 lb) / 24 heures
Capacité de stockage de glace	174 kg (383 lb)
Pression d'eau recommandée	20 – 80 PSI
Voltage / Fréquence	Sur disjoncteur dédié 115V / 20 Ampères
Consommation	4,87 kW/45 kg (100 lb) de glace
Drain d'évacuation	Doit être installée à moins de 3 mètres d'un drain d'évacuation
Consommation d'eau	165 litres /100 kg de glace produite (19,9 gal/100 lb)
Dégagements nécessaires	31 cm au-dessus; 31 cm sur les côtés; 12,7 cm en arrière; (12", 12", 5")
Modèle	994



Les produits Quench sont certifiés par un laboratoire autorisé indépendant selon les normes industrielles appropriées en vigueur. Veuillez nous contacter pour en savoir plus sur les certifications que votre produit pourrait avoir.