

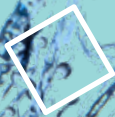
Quench 998

Machine à glace en vrac commerciale

- Produit jusqu'à 261 kg (575 lb) de glace en demi dé en une journée
- Stockage de glace 241 kg (532 lb)
- Production de glace programmable
- Diagnostics intelligents pour un fonctionnement sans tracas
- Finition acier inoxydable résistant aux traces de doigts et à la saleté



water up



Quench 998

Améliorez votre approvisionnement de glace en vrac grâce à la Quench 998! Cette machine à glace en vrac compacte et peu encombrante produit jusqu'à 261 kg de glace en demi dé par jour et peut en stocker 241 kg. La Quench 998 propose une technologie de diagnostic ultramoderne pour un fonctionnement fiable avec contrôle de la production de glace. La finition en acier inoxydable de la Quench 998 résiste aux traces de doigts et à la saleté, ce qui facilite le nettoyage.

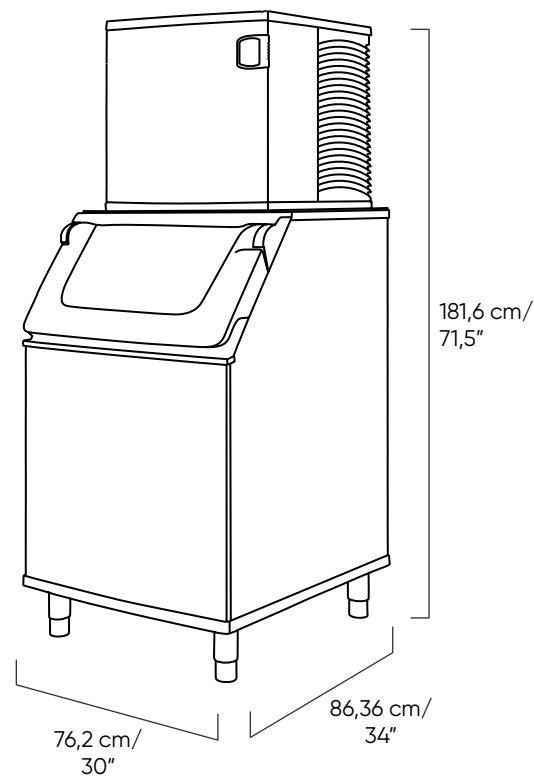


Machine à glace en vrac commerciale

- Produit jusqu'à 261 kg (575 lb) de glace en demi dé
- Stockage de glace jusqu'à 241 kg (532 lb)
- Production de glace programmable et contrôle du niveau du bac par affichage DEL
- Filtration ultramoderne au charbon ou par osmose inversée
- Inhibiteur de bactéries Luminice™
- Diagnostics intelligents pour un fonctionnement sans tracas
- La finition en acier inoxydable résiste aux traces de doigts et à la saleté

Specifications

| | |
|----------------------------|---|
| Dimensions | 181,6 cm H x 76,2 cm L x 86,36 cm P 71,5" H x 30" L x 34" P |
| Poids | 117 kg (258 lb) |
| Production de glace | 261 kg (575 lb) / 24 H |
| Stockage de glace | 241 kg (532 lb) |
| Pression d'eau recommandée | 20 – 80 PSI |
| Voltage / Fréquence | Disjoncteur dédié 115V/20 Amp |
| Consommation | 4,87 kW/45 kg (100 lb) de glace produite |
| Drain | Doit être installée à moins de 3 mètres d'un drain d'évacuation |
| Consommation | 166 litres pour 100 kg de glace produite (20 gal/100 lb) |
| Dégagements nécessaires | 30,50 (12") haut; 30,50 (12") côtés, 12,7 (5") en arrière |
| Modèle | 998 |



Les produits Quench sont certifiés par un laboratoire autorisé indépendant selon les normes industrielles appropriées en vigueur. Veuillez nous contacter pour en savoir plus sur les certifications que votre produit pourrait avoir.