



Quench 533 FS/CT

Distributrice d'eau pétillante

- Eau filtrée froide, à température ambiante et chaude
- Eau glacée pétillante
- Distributrice sans contact activée par détecteur
- Technologie de refroidissement à banc de glace afin de pouvoir répondre à la demande
- Design moderne et sophistiqué, panneau de contrôle en verre avec couleur de la bande lumineuse qui change en fonction de la température lors du remplissage

water up



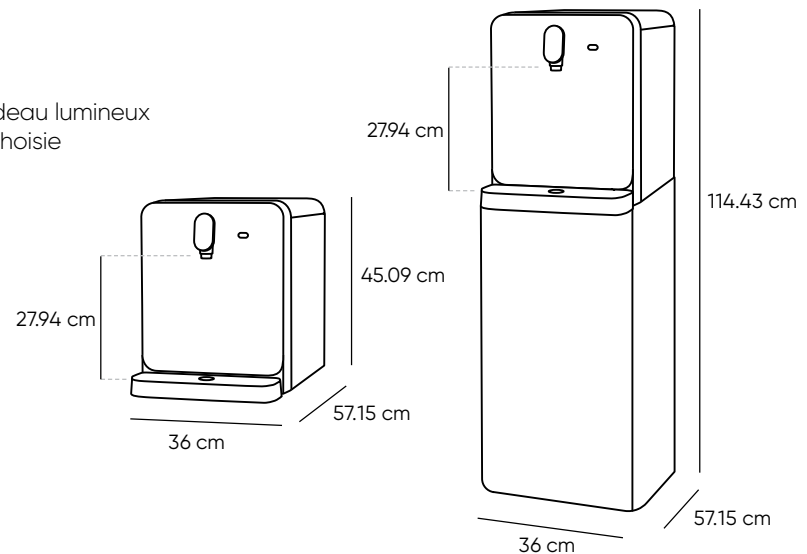
Quench 533

Passez au niveau supérieur avec la distributrice d'eau pétillante Quench 533! Cette fontaine d'eau pétillante racée et stylisée offre de l'eau filtrée froide, à température ambiante et chaude ainsi que de l'eau glacée pétillante grâce à un système de remplissage innovant sans contact. La technologie de remplissage sans contact de la distributrice Quench 533 confirme à l'utilisateur son choix de sélection par le biais de la couleur du bandeau lumineux qui change en fonction de la température choisie. La Quench 533 vient avec une technologie de hygiène ultra moderne, le remplissage sans contact par détecteur de présence, la protection antimicrobienne des surfaces et un panneau avant en verre. La Quench 533 utilise la technologie de refroidissement par banc de glace afin de pouvoir fournir un fort volume d'eau filtrée plate ou pétillante, parfaite pour la salle des repas, près des bureaux de la direction ou en salle d'attente. La Quench 533 est disponible en modèle de plancher ainsi qu'en modèle de comptoir à encombrement réduit.



De l'eau pétillante en abondance

- Eau froide, à température ambiante, chaude et pétillante glacée à la demande
- Technologie de refroidissement à banc de glace
- Détecteur de remplissage hygiénique sans contact avec bandeau lumineux dont la couleur change en fonction de la température d'eau choisie
- Remplissage d'eau sans éclaboussure
- Protection antimicrobienne des surfaces afin de maintenir leur propreté
- Grande zone de remplissage de 28 cm de haut avec bac récupérateur
- Alarme d'autodiagnostic en cas de faible niveau de CO₂
- Disponible en modèle de plancher ou de comptoir



Données techniques

Quench 533 Autoportante

Dimensions	45.05" h x 14.17" w x 22.5" d/ 114.43 cm h x 36 cm w x 57.15 cm d
Hauteur sous robinet	11.16"/27.94 cm
Poids	71.9 lbs/32.6 kgs
Eau	Eau plate froide, ambiante, chaude et pétillante glacée
Capacité de refroidissement	15 gal/hour (60 L/hour)
Capacité réservoir eau chaude	0.33 gal (1.25 liters)
Capacité du réservoir d'eau pétillante	0.18 gal (0.7 liters)
Pression d'eau recommandée	50 – 80 PSI
Voltage/Fréquence	110v/60Hz
Consommation	1.60 kWh/24 hours
Numéro de modèle	Quench 533 FS

Quench 533 Comptoir

Dimensions	17.75" h x 14.17" w x 22.5" d 45.09 cm h x 36 cm w x 57.15 cm d
Hauteur sous robinet	11.16"/27.94 cm
Poids	71.9 lbs/32.6 kgs
Eau	Eau plate froide, ambiante, chaude et pétillante glacée
Capacité de refroidissement	15 gal/hour (60 L/hour)
Capacité réservoir eau chaude	0.33 gal (1.25 liters)
Capacité du réservoir d'eau pétillante	0.18 gal (0.7 liters)
Pression d'eau recommandée	50 – 80 PSI
Voltage/Fréquence	110v/60Hz
Consommation	1.60 kWh/24 hours
Numéro de modèle	Quench 533 CT