



Quench 578

Fontaine Multifonctions Vivreau® Vi

- Eau filtrée froide et chaude
- Eau pétillante réfrigérée
- Fontaine multifonctions à contrôle tactile
- Technologie de réfrigération par accumulation de glace
- Sécurités pour l'eau chaude
- Également disponible pour distribuer uniquement de l'eau froide et pétillante comme la fontaine Quench 573



water up



VIVREAU®
ADVANCED WATER SYSTEMS

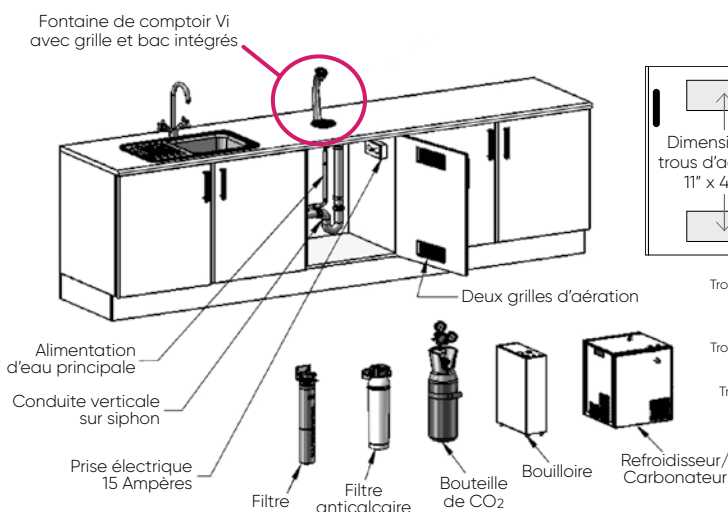
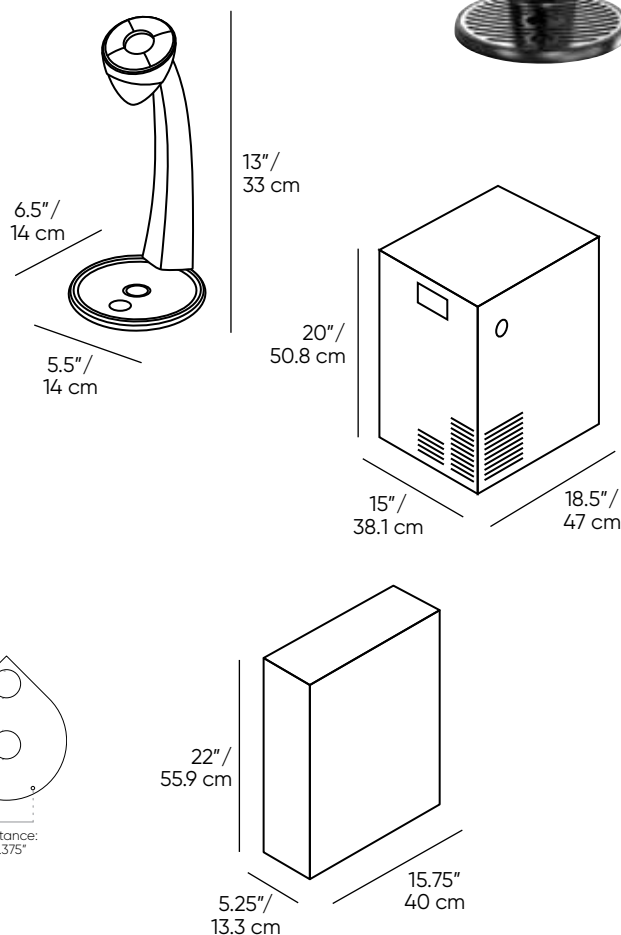
Quench 578

Modernisez votre distribution d'eau sur comptoir grâce à la fontaine multifonctions Quench 578 Vivreau® Vi. Cette fontaine contemporaine stylisée au fini chromé offre de l'eau chaude instantanée ainsi que de l'eau froide pétillante filtrée et de l'eau plate en quantité quasi illimitée grâce à son panneau de contrôle tactile. La fontaine Quench 578 est une solution parfaite pour les salons VIP, la salle à diner des employés, les salles de pause ou tout environnement d'accueil haut-de-gamme. Elle est aussi disponible sans la fonction eau chaude comme pour la fontaine Quench 573.



Fontaine Multifonctions Vivreau® Vi

- Eau filtrée froide et chaude
- Eau pétillante réfrigérée
- Technologie de réfrigération par accumulation de glace
- Fontaine à contrôle tactile avec système de sécurité pour l'eau chaude
- Débit d'eau sans éclaboussure
- Hauteur sous robinet de 9,6"/24,4 cm
- Grille et bac en acier inoxydable avec drain d'évacuation
- Nécessite de la place et un accès sous le comptoir
- Disponible sans la fonction eau chaude comme la fontaine Quench 573



Données techniques

Quench 578

Dimensions	
Exigences d'espace de l'armoire	30" H x 30" L x 24" P / 76.2 cm H x 76.2 cm L x 60.96 cm P
Bouilloire	22" H x 5.25" L x 15.75" P / 55.9 cm H x 13.3 cm L x 40 cm P
Refrigerateurs/Carbonateur	20" H x 15" L x 18.5" P / 50.8 cm H x 38.1 cm L x 47 cm P
Robinet	13" H x 5.5" L x 6.5" P / 33 cm H x 14 cm L x 16.6 cm P (laisser 6"/15.3 cm d'espace au-dessus)
Hauteur sous robinet	9.6"/24.4 cm
Fonctions	Eau froide, eau chaude et eau froide pétillante
Alimentation en eau froide	21 gal/79.5 litres à l'heure
Production d'eau chaude	3 gal/11.4 litres à l'heure
Technologie de réfrigération	Serpentin en acier inoxydable
Pression d'eau recommandée	50 - 80 psi
Voltage/Fréquence	120V/60 Hz
Consommation	11 Ampères
Modèles	578

Quench 573

Dimensions	
Exigences d'espace de l'armoire	30" H x 24" L x 24" P / 76.2 cm H x 60.96 cm L x 60.96 cm P
Refrigerateurs/Carbonateur	20" H x 15" L x 18.5" P / 50.8 cm H x 38.1 cm L x 47 cm P
Robinet	3" H x 5.5" L x 6.5" P / 33 cm H x 14 cm L x 16.6 cm P (laisser 6"/15.3 cm d'espace au-dessus)
Hauteur sous robinet	9.6"/24.4 cm
Fonctions	Eau froide et eau froide pétillante
Alimentation en eau froide	21 gal/79.5 litres à l'heure
Production d'eau chaude	Aucune
Technologie de réfrigération	Serpentin en acier inoxydable
Pression d'eau recommandée	50 - 80 psi
Voltage/Fréquence	120V/60 Hz
Consommation	11 Ampères
Modèles	573

Les produits Quench sont certifiés par un laboratoire autorisé indépendant selon les normes industrielles en vigueur. Veuillez nous contacter pour en savoir plus sur la certification que votre produit pourrait avoir.