

Quench 580

Fontaine d'eau pétillante haute capacité

- Eau glacée pétillante au simple touché d'un bouton
- Eau froide filtrée rafraichissante ou chaude
- Système de remplissage électronique innovateur à boutons en acier inoxydable
- Technologie de refroidissement à banc de glace pour répondre à de forts volumes de consommation



water up



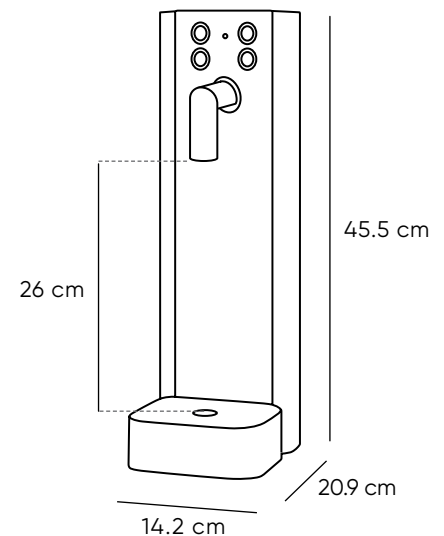
Quench 580

Ajoutez une touche moderne au bureau grâce à la fontaine d'eau pétillante Quench 580! La fontaine Quench 580 possède un beau robinet stylisé monté sur comptoir avec une grande aire de remplissage, parfait pour le remplissage de bouteilles ou de carafes. Elle offre de l'eau pétillante froide, chaude et glacée à la demande. La fontaine Quench 580 utilise la technologie de refroidissement à banc de glace qui permet de fournir un fort volume d'eau filtrée plate et pétillante, parfait près des bureaux de la direction et dans le salon VIP.



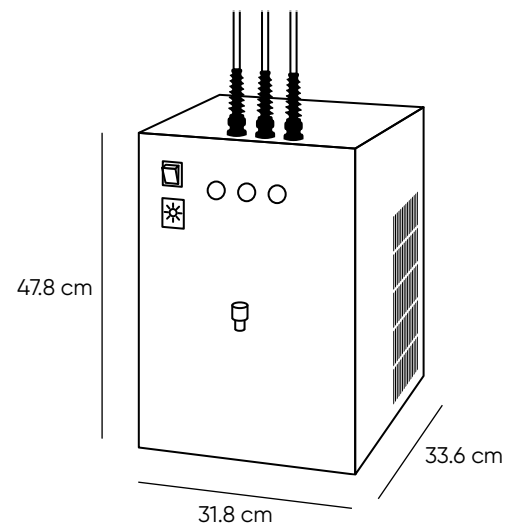
Distributrice d'eau pétillante sous le comptoir

- Refroidisseur compact sous comptoir avec beau robinet stylisé monté sur le comptoir et bac récupérateur
- Eau pétillante froide, chaude et glacée à la demande
- Bac de récupération d'eau anti-éclaboussures
- Bouton de contrôle en acier inoxydable avec sécurité eau chaude
- Technologie de refroidissement par banc de glace afin de fournir un fort volume d'eau filtrée plate et pétillante
- Hauteur sous robinet de 26 cm, parfait pour les carafes et les bouteilles
- Construit en acier inoxydable et en verre bleu trempé
- Nécessite un espace sous le comptoir avec une aération



Spécifications

Dimensions	
Sur le comptoir	45.5 cm H x 14.2 cm L x 20.9 cm P 17.91" H x 5.59" L x 8.22" P
Sous le comptoir	47.8 cm H x 31.8 cm L x 33.6 cm P 18.4" H x 12.5" L x 13.2" P
Poids sur le comptoir	8 kg/17.63 livres
Poids sous le comptoir	22 kg/48.5 livres
Choix	Eau pétillante froide, chaude ou glacée
Capacité de refroidissement	60 litres à l'heure/16 gal à l'heure
Pression d'eau recommandée	14.5 – 51 psi
Voltage et fréquence	115V/ 60Hz
Consommation	5.25 Ampères
Modèle	Quench 580



Les produits Quench sont certifiés par des laboratoires tiers indépendants autorisés en conformité aux normes appropriées de l'industrie. Pour en savoir plus sur quelle certification votre produit peut avoir, veuillez nous contacter.