



# Quench

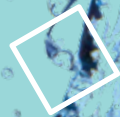
## 980-50/ 985-50

Distributrice d'eau et de glace  
de capacité commerciale

- Eau à température ambiante
- Produit jusqu'à 193 kg (425 lb) de pépites de glace compressée à croquer par 24 heures
- Stocke jusqu'à 22 kg (50 lb) de glace
- Technologie de filtration ultra moderne
- Remplissage hygiénique sans contact
- Protection des surfaces antimicrobienne



water up



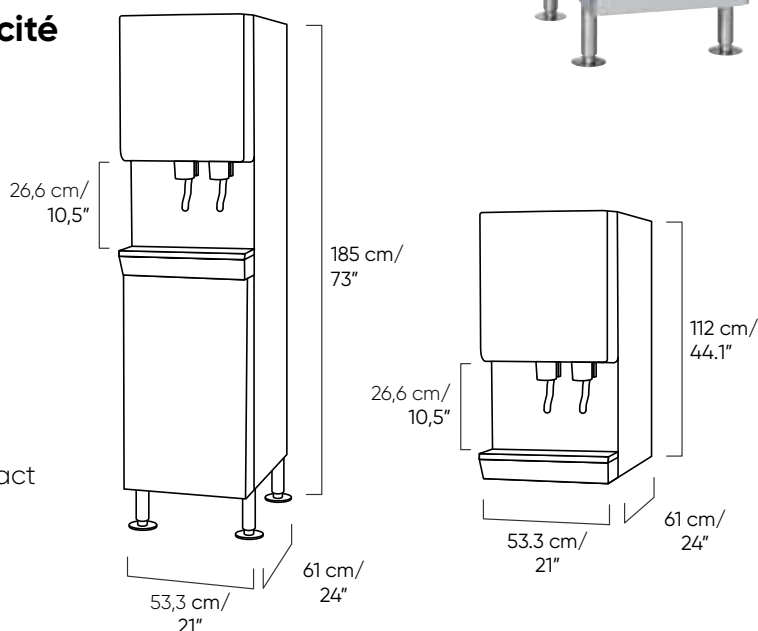
# Quench 980-50/985-50

Améliorez votre stockage de glace grâce à la Quench 980-50! La Quench 980-50 est une distributrice d'eau et de glace de capacité commerciale qui produit jusqu'à 193 kg de pépites de glace à croquer en une journée tout en étant capable d'en stocker 22 kg. La Quench 980-50 comprend également une grande zone de remplissage avec déclenchement sans contact. La Quench 985-50 est la même machine mais en version de comptoir peu encombrante.



## Distributrice d'eau et de glace haute capacité

- Machine à glace produisant des pépites à croquer Chewblet® et sert de l'eau à température ambiante
- Capacité totale de production de glace : jusqu'à 193 kg par jour
- Stocke jusqu'à 22 kg de glace
- Filtration avancée au charbon ou par osmose inversée
- Protection des surfaces antimicrobienne
- Grande zone de remplissage et commande par levier
- Disponible avec la technologie de remplissage sans contact infrarouge SensorSAFE



## Specifications

### Quench 980-50 (Freestanding)

Dimensions	185 cm H x 53,3 cm L x 61 cm P 73" H x 21" L x 24" P
Hauteur sous robinet	26,6 cm (10,5")
Poids	135,17 kg (298 lbs)
Production de glace	Jusqu'à 193 kg (425 lb) / 24 h
Stockage de glace	22 kg (50 lb)
Pression d'eau recommandée	10 - 70 psi
Voltage / Fréquence	115 Volts / 60 Hz @ 13 Ampères
Consommation	5,7 kW/45 kg (100 lb) de glace
Drain	Doit être installée à moins de 3 mètres d'un drain d'évacuation
Dégagements nécessaires	7,62 cm (3") en haut; 7,62 cm (3") côté droit
Modèle	980-50

### Quench 985-50 (Countertop)

Dimensions	112 cm H 53,3 cm L x 61 cm P 44,1" H x 21" L x 24" P Hauteur inclus les pieds optionnels de 10,4 cm (4,1")
Hauteur sous robinet	26,6 cm (10,5")
Poids	85,45 kg (188 lb)
Production de glace	Jusqu'à 193 kg (425 lb) / 24 h
Stockage de glace	22 kg (50 lb)
Pression d'eau recommandée	10 - 70 psi
Voltage / Fréquence	115 Volts / 60 Hz @ 13 Ampères
Consommation	5,7 kW/45 kg (100 lb) de glace
Drain	Doit être installée à moins de 3 mètres d'un drain d'évacuation
Dégagements nécessaires	7,62 cm (3") en haut; 7,62 cm (3") côté droit
Model Number	985-50

Les produits Quench sont certifiés par un laboratoire autorisé indépendant selon les normes industrielles appropriées en vigueur. Veuillez nous contacter pour en savoir plus sur les certifications que votre produit pourrait avoir.