



Bevi 2.0 proposée par Quench

Boissons aromatisées

- Eau filtrée froide, à température ambiante et chaude avec options de saveurs et additifs
- Eau légèrement ou pleinement pétillante avec saveurs additifs optionnels
- Interface ultra moderne sans contact ou par écran tactile
- Intensité modifiable de la gazéification CO2 et de la saveur
- Capacité d'accès à distance pour un support technique proactif complet
- Plus de 12 combinaisons de saveurs naturelles, zéro calorie, sans sucre ou essences d'arômes naturels légèrement sucrés

water up 

 bevi.

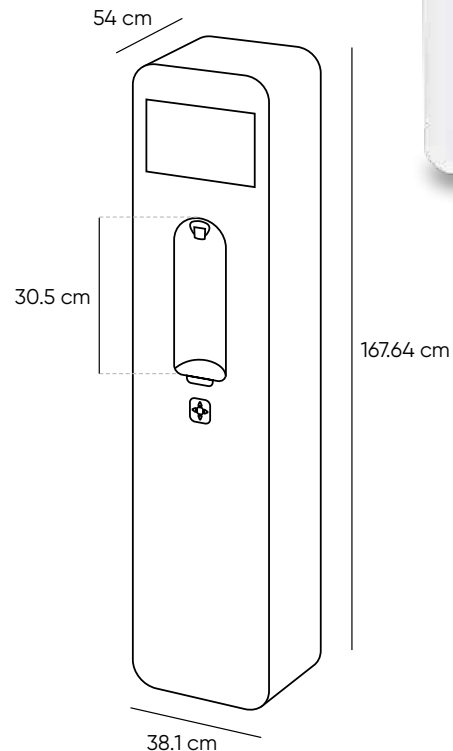
Bevi 2.0 proposée par Quench

La fontaine Bevi 2.0 propose des boissons aromatisées de qualité supérieure! La Bevi 2.0 offre de l'eau aromatisée et pétillante rafraichissante par le biais de sa fontaine élégante et intelligente. L'utilisateur peut facilement personnaliser son eau glacée plate ou pétillante en choisissant sa température, un mélange jusqu'à 3 saveurs et même apporter une touche finale avec un additif comme la caféine, des électrolytes et des vitamines et minéraux. Encore mieux, tous les besoins de réapprovisionnement et le soutien technique sont suivis à distance et sont complètement proactifs. La seule chose que vous avez à faire est de savourer votre breuvage!



Boissons aromatisées

- Eau filtrée plate ou pétillante, froide, à température ambiante et chaude
- Plus de 12 saveurs naturelles ainsi que 3 additifs
- Propose aussi bien une interface sans contact qu'une interface à écran tactile pour contrôler le remplissage et le mélange
- Grande zone de remplissage de 30,5 cm de haut, parfaite pour la plupart des bouteilles réutilisables
- Compacte, la fontaine Bevi 2.0 fait seulement 38,1 cm de large, se loge facilement dans la plupart des salles de pause repas
- Une bouteille de CO₂ jusqu'à 20 livres se loge facilement à l'intérieur, ce qui libère de l'espace
- Capacité de monitoring à distance pour le réapprovisionnement sans tracas des saveurs, le remplissage de la bouteille de CO₂ et la maintenance sélective de l'appareil



Specifications

Sur Pied	167.64 cm H x 38.1 cm L x 54 cm P 66" h x 16" w x 21.25" d
Poids	136.1 kg/300 livres
Hauteur sous robinet	30.5 cm/12"
Options	Eau plate froide, pétillante avec et sans arômes et additifs
Capacité de refroidissement	Illimitée
Capacité eau chaude	3 litres/0,79 gallon
Voltage /Fréquence	115v/60Hz
Consommation électrique	12 Ampères maximum

Aromes et additifs

- Concombre
- Pamplemousse
- Citron
- Lime menthe
- Pêche mangue
- Fraise citronnelle
- Melon d'eau
- Additif immunitaire
- Additif électrolytes
- Additif caféine