



BEVI CT

Eau aromatisée à volonté

- Eau aromatisée plate et pétillante à volonté
- Interface à écran tactile intuitif pour préparer sa boisson
- Interface sans contact à navigation facile, en option
- Choix de plusieurs niveaux de concentration de la saveur
- Connecté à Internet pour un entretien et un approvisionnement sans tracas
- Plus de 14 saveurs incluant sans sucre, zéro calorie ou légèrement sucré

water up



bevi.

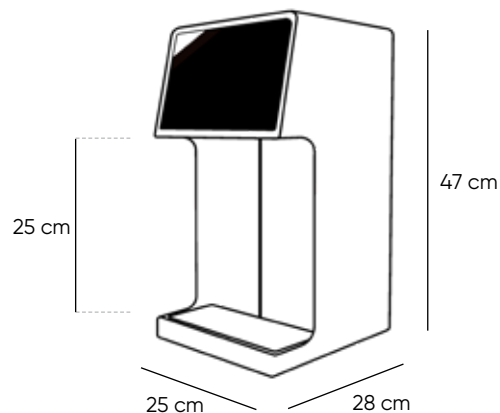
Bevi présentée par Quench

Améliorez la façon dont votre personnel s'hydrate en leur offrant de l'eau aromatisée à volonté grâce à la fontaine intelligente Bevi. Bevi vous verse une eau froide aromatisée et pétillante de façon élégante et intelligente. Cette fontaine intelligente, également connectée à Internet, avertit les techniciens de Quench lorsque la fontaine a besoin d'entretien. Disponible en modèle sur plancher ou peu encombrant sur comptoir.



Eau pétillante aromatisée

- Choisissez et mélangez jusqu'à quatre saveurs à la fois
- Eau froide et pétillante
- Interfaces de contrôle par écran tactile ou sans contact pour facilement faire ses choix
- Conception unique sans contamination croisée entre les saveurs
- Pour le modèle de comptoir les branchements et la machinerie sont intégrés dans l'armoire en-dessous



Specifications

Dimensions	Sur comptoir : 18" H x 10" L x 11" P / 47 cm H x 25 cm L x 28 cm P Sous comptoir : 28" H x 34" L x 24" P / 71 cm H x 86 cm L x 61 cm P (tiennent facilement dans 2 armoires)
Poids	—
Dégagement sous robinet	25 cm
Options	Eau pétillante et plate froide avec et sans saveur
Pression d'eau recommandée	50 - 80 psi
Voltage/Fréquence	120v/60Hz
Consommation	6 ampères (prise électrique dédiée recommandée)
Modèle	BEVI CT

Arômes

- Concombre
- Pamplemousse
- Citron
- Menthe citron vert
- Pêche Mangue
- Fraise Citronnelle
- Melon d'eau

Les produits Quench sont certifiés par un laboratoire autorisé indépendant selon les normes industrielles en vigueur. Veuillez nous contacter pour en savoir plus sur la certification que votre produit pourrait avoir.