

# Quench Q8

## Fontaine sans contact sur le plancher ou sur comptoir

- Remplissage sécuritaire sans contact, activé par sonde
- Eau chaude et eau froide, le tout dans une fontaine sans bouteille
- Protection contre les germes et la contamination grâce à la protection antimicrobienne de surface
- Faites confiance à notre méthode moderne de purification grâce aux rayons UV par lampes DEL afin d'augmenter la qualité de l'eau et la propreté du système



water up



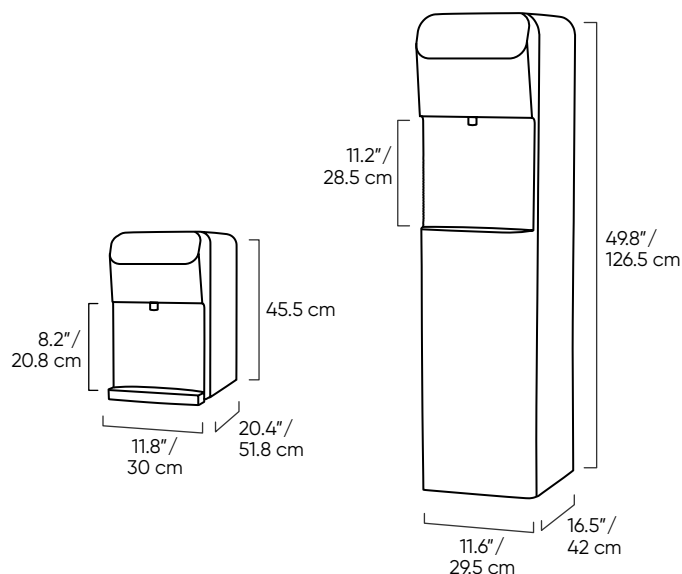
# Quench Q8

Apportez une amélioration écologique à votre bureau ou à votre lieu de travail grâce à la fontaine Quench Q8 sans contact. La fontaine Q8 sans bouteille maintient vos employés en santé et bien hydratés. Équipée d'une méthode de remplissage activée par sonde, d'une protection antimicrobienne des surfaces et de la technologie moderne de rayons UV-C à DEL, la fontaine Q8 maintient la qualité et la propreté de l'eau fraîchement filtrée. La fontaine Quench Q8 garantit une eau fraîche, propre et bonne pour la santé. Une eau au goût excellent en quantité illimitée.



## Fonctions avancées

- Remplissage sans contact activé par sonde de proximité
- Sécurité eau chaude avec fonction de remplissage sans contact
- Filtration par osmose inversée ou charbon
- Lumière ultraviolette DEL pour maintenir la qualité de l'eau
- Protection antimicrobienne des surfaces
- Plus haute, pas besoin de se pencher pour se servir (modèle sur le plancher)



## Données techniques

### Quench Q8 autoportante

Dimensions	498" H x 11.6" L x 16.5" P 126.5 cm H x 29.5 cm L x 42 cm P
Poids	60 lbs/27.2 kg
Capacité réservoir eau froide	1.6 gallons/6.06 litres
Capacité réservoir eau chaude	0.7 gallons/2.65 litres
Hauteur sous robinet	11.2"/28.5 cm
Filtration	Osmose inversée (RO) ou charbon (CF)
Voltage/Fréquence	120V/60Hz
Consommation	1.6kWh/24 heures
Pression d'eau recommandée	40 – 60 psi
Modèles	Q8FS RO/Q8FS CF

### Quench Q8 comptoir

Dimensions	179" H x 11.8" L x 20.4" P 46 cm H x 30 cm L x 51.8 cm P
Poids	49 lbs/22.3 kg
Capacité réservoir eau froide	1.0 gallons/3.79 litres
Capacité réservoir eau chaude	0.4 gallons/1.52 litres
Hauteur sous robinet	8.2"/20.8 cm
Filtration	Osmose inversée (RO) ou charbon (CF)
Voltage/Fréquence	120V/60Hz
Consommation	1.1 kWh/24 heures
Pression d'eau recommandée	40 – 60 psi
Modèles	Q8CT RO/Q8CT CF

La fontaine Quench Q8 est certifiée par IAPMO R&T selon les normes NSF/ANSI 372. Veuillez nous contacter avoir plus d'informations.