



Naturizzata Americana 170

Naturizzata Americana 170

- Eau glacée pétillante
- Eau fraîchement filtrée froide et à température ambiante
- Remplissage au robinet avec capacité de remplissage de bouteilles jusqu'à 170 litres/heure
- Technologies par lampe UV et anticontamination pour maintenir la propreté de l'eau
- Technologie de refroidissement à banc de glace pour être capable de suffire à la demande
- 48 bouteilles réutilisables en verre fournies



water up 



naturizzata®

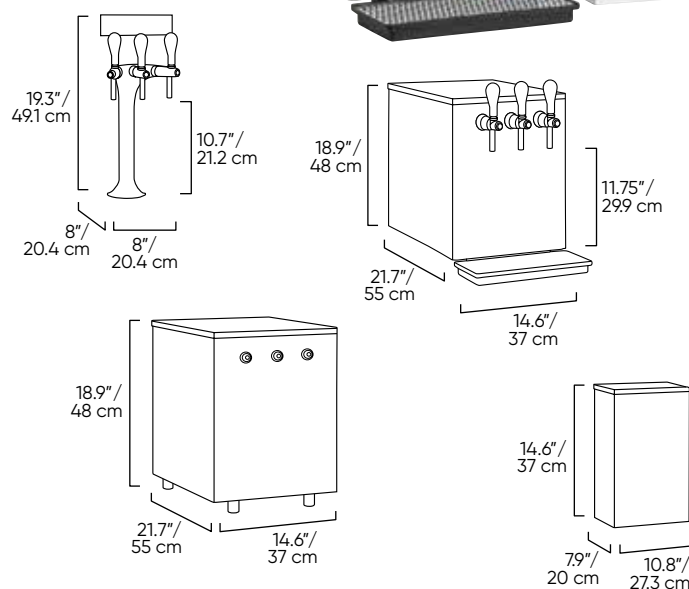
Naturizzata Americana 170

Améliorer votre fontaine de remplissage de bouteilles au comptoir grâce à la fontaine d'eau pétillante Naturizzata Americana 170! Grâce à son robinet à tirer facile à utiliser, la fontaine Naturizzata Americana 170 peut produire jusqu'à 170 litres d'eau glacée plate ou pétillante par heure, ce qui est parfait pour les restaurants et bars achalandés ainsi que pour les traiteurs. La fontaine Naturizzata Americana 170 utilise les technologies par lampe UV et anticontamination pour s'assurer de la propreté de l'eau et de son hygiène. La fontaine Naturizzata Americana 170 est un appareil pratique à installer sur votre comptoir de fontaines alors que la fontaine the Naturizzata Americana 170 Tower est une fontaine à robinet intégré de style cobra sur votre comptoir avec l'appareil placé dans l'armoire en-dessous.



Fontaine pour remplissage de bouteilles d'eau pétillante

- Eau froide, à température ambiante et glacée pétillante à la demande
- Remplissage par robinet
- Hauteur sous robinet de presque 31 cm (12") pour les bouteilles et carafes
- Technologies par lampe UV et anticontamination pour maintenir la propreté
- Corps en acier inoxydable de belle prestation
- Nécessite un espace sous comptoir accessible
- 48 bouteilles en verre réutilisables fournies
- Disponible en tant que machine de comptoir et en tant que système de robinetterie intégré installé dans l'armoire et le comptoir en tant que Naturizzata Americana 170 Tower



Spécification

Naturizzata Americana 170

Dimensions au-dessus du comptoir	48 cm H x 37 cm L x 55 cm P / 18.9" H x 14.6" L x 21.7" P (hauteur mesurée au haut du robinet)
Dimensions sous le comptoir	37 cm H x 27.4 cm L x 20 cm P / 14.6" H x 10.8" L x 7.9" P
Hauteur sous robinet	29.8 cm / 11.75"
Poids au-dessus du comptoir	50 kgs / 110 livres
Poids en-dessous du comptoir	7,5 kg / 16.6 livres
Options	froide, à température ambiante, glacée pétillante
Capacité de refroidissement	170 litres / 45 gal
Pression d'eau recommandée	36 à 51 psi
Voltage/Fréquence	115V/60Hz
Consommation	7 Ampères
Modèles :	Naturizzata Americana 170

Naturizzata Americana 170 Tower

Dimensions au-dessus du comptoir	49 cm H x 20,3cm L x 20,34cm P / 19.3" H x 8" L x 8" P (laisser environ 12,7 cm (5") au-dessus de la tour pour accéder au robinet)
Dimensions sous le comptoir	Refrigeriseur : 48 cm H x 37 cm L x 55 cm P / 18.9" H x 14.6" L x 21.7" P Unité de naturalisation : 37 cm H x 27.4 cm L x 20 cm P / 14.6" H x 10.8" L x 7.9" P
Hauteur sous robinet	27.2 cm / 10.7"
Poids au-dessus du comptoir	2,3 kg / 5 livres
Poids en-dessous du comptoir	Refrigeriseur : 50 kgs / 110 livres Unité de naturalisation : 7,5 kg / 16.6 livres
Options	froide, à température ambiante, glacée pétillante
Capacité de refroidissement	170 litres / 45 gal
Pression d'eau recommandée	36 à 51 psi
Voltage/Fréquence	115V/60Hz
Consommation	7 Ampères
Modèles :	Naturizzata Americana 170 Tower

Les produits Quench sont certifiés par un laboratoire autorisé indépendant selon les normes industrielles appropriées en vigueur. Veuillez nous contacter pour en savoir plus sur les certifications que votre produit pourrait avoir.