

Naturizzata Europa 50

Naturizzata Europa 50

- Eau glacée pétillante
- Eau fraîchement filtrée froide et à température ambiante
- Robinet de remplissage avec capacité de remplissage de bouteilles jusqu'à 50 litres à l'heure
- Technologie anticontamination par lampe UV afin de maintenir la propreté de l'eau
- Technologie de refroidissement à banc de glace pour être capable de fournir la demande
- 48 bouteilles de verre réutilisables fournies



water up 

naturizzata®

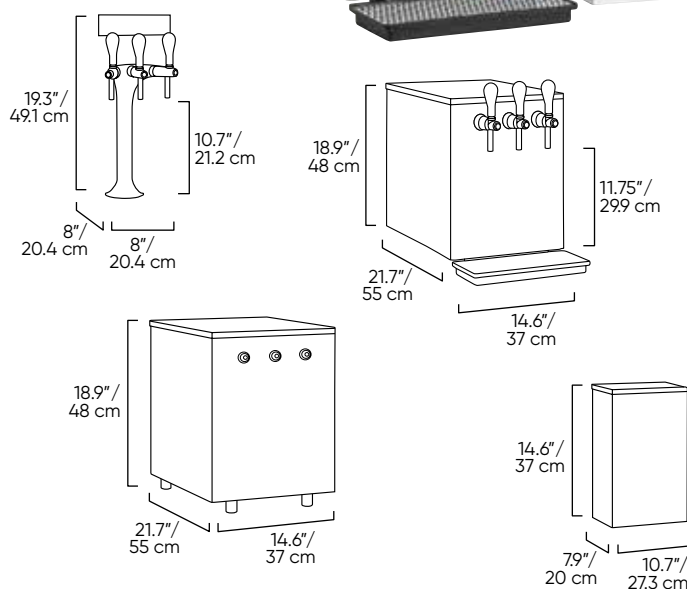
Naturizzata Europa 50

Améliorez l'expérience désaltérante de vos clients grâce à la fontaine d'eau pétillante Naturizzata Europa 50! Avec son robinet de remplissage à tirer, facile à utiliser, la fontaine Naturizzata Europa 50 peut produire jusqu'à 50 litres par heure d'eau glacée plate ou pétillante, parfait pour les restaurants de petite ou moyenne taille ainsi que les lieux d'accueil. La fontaine Naturizzata Europa 50 comporte les technologies de purification et anticontamination par UV. La Naturizzata Europa 50 est un appareil autonome pratique à installer sur le dessus de votre comptoir à fontaines alors que la Naturizzata Europa 50 Tower est un robinet remplisseur intégré de style cobra monté sur votre comptoir relié à l'appareil installé dans l'armoire en-dessous.



Distributrice d'eau pétillante de comptoir pour bouteilles

- Eau froide, à température ambiante et pétillante glacée sur demande
- Remplissage au robinet
- Hauteur sous robinet de presque 31 cm afin de faciliter le remplissage de bouteilles et carafes
- Technologies UV et anticontamination pour maintenir la propreté du système
- Beau boîtier en acier inoxydable
- Nécessite un espace accessible sous le comptoir
- 48 bouteilles de verre réutilisables fournies
- Disponible en tant que machine de comptoir et en tant que système de robinetterie intégré installé dans l'armoire et le comptoir en tant que Naturizzata Europa 50 Tower



Spécifications

Naturizzata Europa 50

Dimensions sur le comptoir	48 cm H x 28,5 cm L x 45 cm P / 18.9" H x 11.2" L x 17.7" P
Dimensions sous le comptoir	37 cm H x 27,3 cm L x 20 cm P / 14.6" H x 10.7" L x 7.9" P
Hauteur sous robinet	29,84 cm (11.75")
Poids sur le comptoir	41 kgs/90 livres
Poids sous le comptoir	7,5 kg/16.6 livres
Options	froide, ambiante, glacée pétillante
Capacité de refroidissement	50 litres/13.2 gal
Pression d'eau recommandée	36 à 51 psi
Voltage/Fréquence	115V/60Hz
Consommation	6 Ampères
Modèles :	Naturizzata Europa 50

Naturizzata Europa 50 Tower

Dimensions sur le comptoir	49 cm H x 20,4 cm L x 20,4 cm P / 19.3" H x 8" L x 8" P (Laisser environ 12,7 cm (5") au-dessus de la tour pour utilisation du robinet)
Dimensions sous le comptoir	Refrigeriseur : 48 cm H x 28,5 cm L x 45 cm P / (18.9" H x 11.2" L x 17.7" P / Unité de naturalisation : 37 cm H x 27,3 cm L x 20 cm P / 14.6" H x 10.7" L x 7.9" P
Hauteur sous robinet	27 cm/10.7"
Poids sur le comptoir	2,3 kg/5 livres
Poids sous le comptoir	Refrigeriseur : 41 kgs/90 livres Unité de naturalisation : 7,5 kg/16.6 livres
Options	froide, ambiante, glacée pétillante
Capacité de refroidissement	50 litres/13.2 gal
Pression d'eau recommandée	36 à 51 psi
Voltage/Fréquence	115V/60Hz
Consommation	6 Ampères
Modèles :	Naturizzata Europa 50 Tower

Les produits Quench sont certifiés par un laboratoire autorisé indépendant selon les normes industrielles appropriées en vigueur. Veuillez nous contacter pour en savoir plus sur les certifications que votre produit pourrait avoir.