



# Quench 555

## Fontaine d'eau pétillante haute capacité

- Eau filtrée froide et à température ambiante
- Eau pétillante glacée
- Remplissage au robinet
- Technologie de refroidissement à banc de glace
- Modèle de comptoir peu encombrant



water up



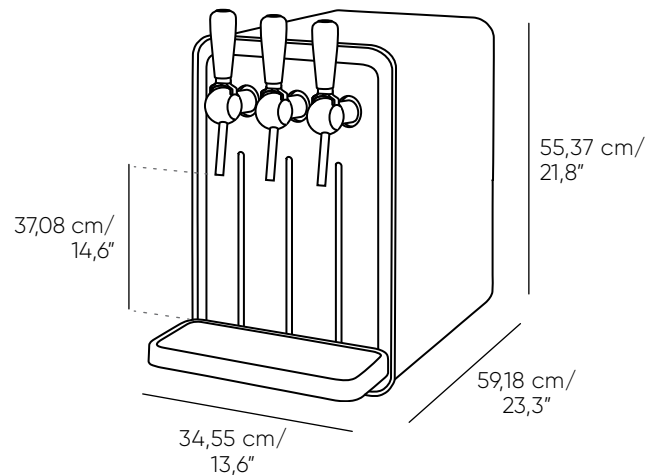
# Quench 555

Améliorez votre fontaine d'eau filtrée de capacité commerciale avec de l'eau pétillante! La Quench 555 est une fontaine contemporaine d'eau filtrée plate et pétillante de qualité commerciale. La Quench 555 offre une vaste zone de remplissage au robinet, parfait pour un remplissage rapide de grands verres ou carafes. Le Quench 555 a une capacité de refroidissement de 20 gallons par heure, soit six 8 onces. des verres toutes les minutes !



## Fontaine d'eau pétillante haute capacité

- Eau filtrée froide et à température ambiante
- Eau pétillante glacée
- Technologie de refroidissement à banc de glace
- Remplissage au robinet
- Hauteur sous robinet de 37 cm qui permet de remplir des grands verres ou carafes
- Valve d'arrêt sur l'arrivée d'eau pour fermeture rapide
- Carrosserie attrayante en acier inoxydable



## Specifications

### Quench 555

Dimensions	55,37 cm H x 34,55 cm L x 59,18 P / 21,8" H x 13,6" L x 23,3" P)
Hauteur sous robinet	37,08 cm / 14,6"
Poids	35 kg / 77 lbs
Options	Eau froide, à température ambiante, pétillante
Capacité de refroidissement	75 litres par heure / 20 gal par heure
Alimentation continue en eau froide	45 litres / 12 gal
Technologie de refroidissement	À banc de glace
Pression d'eau recommandée	50 - 80 psi
Voltage / Fréquence	115 volts / 60Hz
Consommation	330 W - 3,2 Ampères
Modèle	555

Les produits Quench sont certifiés par un laboratoire autorisé indépendant selon les normes industrielles appropriées en vigueur. Veuillez nous contacter pour en savoir plus sur les certifications que votre produit pourrait avoir.