

Quench 956

Distributrice d'eau et glace autoportante

- Eau froide, chaude et à température ambiante
- Produit jusqu'à 20 kg de glace en forme de tulipe par 24 heures*
- Stocke jusqu'à 6 kg de glace
- Technologie de filtration avancée par osmose inversée
- Distribution par détecteur, sans contact
- Lumières LED UV dans le réservoir pour conserver la fraîcheur
- Hauteur ergonomique, pas besoin de se pencher pour se servir



water up



Quench 956

Améliorez l'expérience de vos visiteurs, clients et employés en leur offrant de la glace produite par la distributrice Quench 956! La fontaine réfrigérante Quench 956 offre de l'eau filtrée froide, chaude et à température ambiante ainsi que des pépites de glace en forme de tulipe, à la demande. Avec son double équipement de lampes DEL UV-C pour maintenir la propreté, la protection antimicrobienne des surfaces et le déclenchement par détecteur sans contact, la Quench 956 vous propose des caractéristiques d'hygiène avancées et la tranquillité d'esprit en ce qui concerne la contamination croisée. La Quench 956 se place facilement dans une salle de pause, une cuisine d'entreprise ou une salle d'attente car elle dispose d'une belle façade en verre et une ergonomie pratique qui évite de se pencher pour se servir.

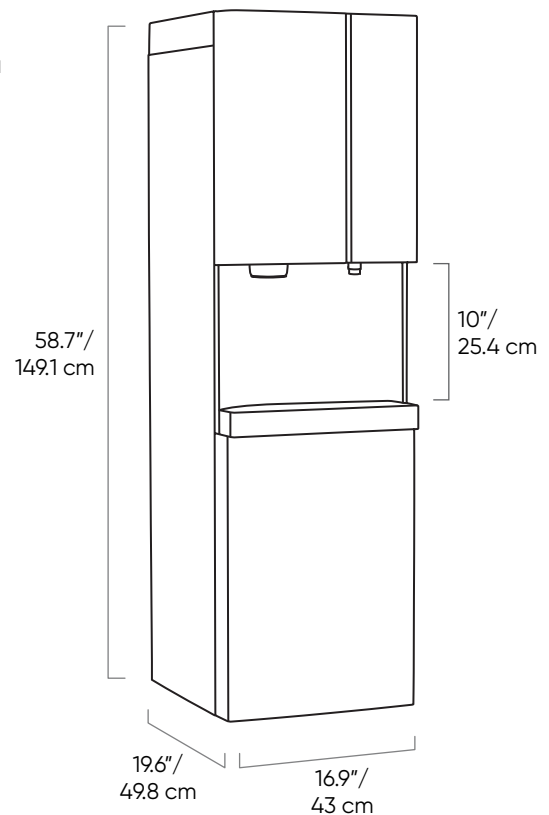


Apparence contemporaine avec caractéristiques avancées

- Bec verseur simple pour eau froide, chaude et à température ambiante
- Produit 20 kg de pépites de glace en forme de tulipe par jour*
- Stocke jusqu'à 6 kg de glace
- Hauteur généreuse sous robinet de 25 cm
- Sécurité pour le robinet d'eau chaude
- Filtration par osmose inversée
- Déclenchement du remplissage par détecteur sans contact
- Protection antimicrobienne des surfaces
- Conception ergonomique plus haute pour éviter de se pencher
- Double ensemble de lampes DEL UV-C pour maintenir la propreté de l'eau
- Réservoirs de stockage en acier inoxydable pour maintenir la propreté de l'eau
- Système de protection de fuite
- Fonctionnement éco énergétique

Specifications

Dimensions	149,1 cm H x 43 cm L x 49,8 cm P/ 58,7" H x 16,9" L x 19,6" P
Hauteur sous robinet	25,4 cm/10"
Poids	52 kg/115 lbs
Capacité eau froide	4,2 litres/1,1 gallons
Capacité eau chaude	2,8 litres/0,75 gallons
Capacité température ambiante	16,9 litres/4,5 gallons
Production de glace	20 kg/jour / 44 lb/jour*
Stockage de glace	6 kg / 13,2 lbs
Pression d'eau recommandée	60 à 70 PSI
Voltage / Fréquence	110 volts / 60 Hz
Consommation	6,0 Amp (2,83 kWh) / 24 heures)
Drain	Drain nécessaire à moins de 6 m (20 pieds)
Numéro de modèle	956



Les produits Quench sont certifiés par un laboratoire autorisé indépendant selon les normes industrielles appropriées en vigueur. Veuillez nous contacter pour en savoir plus sur les certifications que votre produit pourrait avoir.

* La production de glace peut varier en fonction de la température de l'eau de votre aqueduc et la température ambiante de l'air.