



Quench Q5

Autoportante ou sur comptoir

- Appréciez une eau fraîchement filtrée en tout temps et partout
- Choisissez un modèle à haute capacité et très plaisant à utiliser
- Sentez vous protégé de la contamination grâce au filtre charbon et les rayons UV



water up 



 HAUTE CAPACITÉ

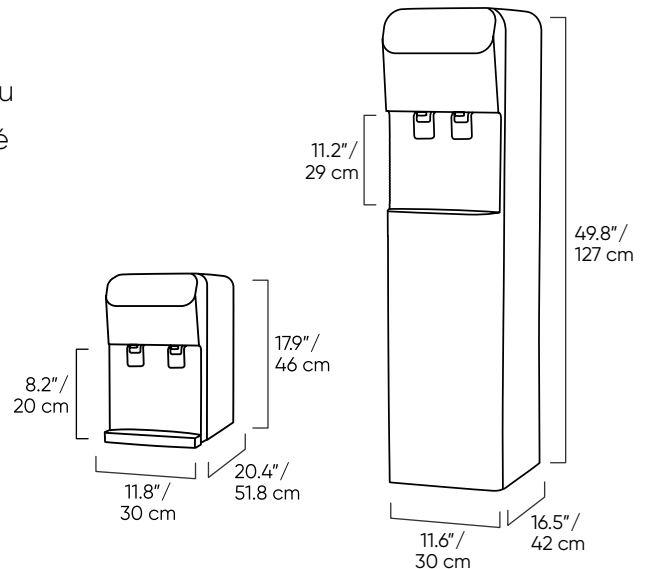
Quench Q5

Les fontaines Quench Q5 apportent une touche haut-de-gamme à toute salle de pause que ce soit dans un bureau de professionnels, une école ou un entrepôt. Cette fontaine réfrigérante robuste et à haute capacité offre un espace de remplissage généreux afin de facilement se servir en eau filtrée froide ou chaude. Et les technologies de filtration avancées, les rayons UV dans le réservoir et les finis de surfaces antimicrobiens offrent une assurance qualité de l'eau distinctive.



Conçues pour une variété d'environnements

- Filtration par osmose inversée ou charbon
- Rayon ultraviolets par DEL pour maintenir la qualité de l'eau
- Robuste palette d'actionnement du remplissage et sécurité pour l'eau chaude
- Finis de surface antimicrobiens
- Hauteur ergonomique qui évite de se pencher (modèle autoportante)
- Se place aisément en-dessous de la plupart des armoires (modèle de comptoir)



Données techniques

Quench Q5 autoportante

Dimensions	49.8" H x 11.6" L x 16.5" P / 127 cm H x 30 cm L x 42 cm P
Poids	60 livres/28 kg
Capacité réservoir eau froide	1.6 gallons/6.1 litres
Capacité réservoir eau chaude	0.7 gallons/2.7 litres
Hauteur sous robinet	11.2"/29 cm
Voltage/Fréquence	120V/60Hz
Consommation	1.6kWh/24 heures
Pression d'eau recommandée	40 – 60 psi
Modèles	Q5FS

Quench Q5 comptoir

Dimensions	17.9" h x 11.8" w x 20.4" d / 46 cm h x 30 cm w x 51.8 cm d
Weight	49 livres/23 kg
Capacité réservoir eau froide	1.0 gallons/3.8 litres
Capacité réservoir eau chaude	0.4 gallons/1.4 litres
Hauteur sous robinet	8.2"/20 cm
Voltage/Fréquence	120V/60Hz
Consommation	1.1 kWh/24 heures
Pression d'eau recommandée	40 – 60 psi
Modèles	Q5CT

La fontaine Quench Q5 est certifiée par l'IAPMO R&T selon les normes NSF/ANSI 372. Veuillez nous contacter pour avoir plus d'informations.